

Rakenne	Runko eloksoitu alumiini
Tehonsyöttö	24 VDC
Käyttölämpötila	- 40 °C - + 60 °C
Käyttöikä	yli 100.000 h valonalenemalla -30 %
Takuu	Valoyksikkö 6 vuotta



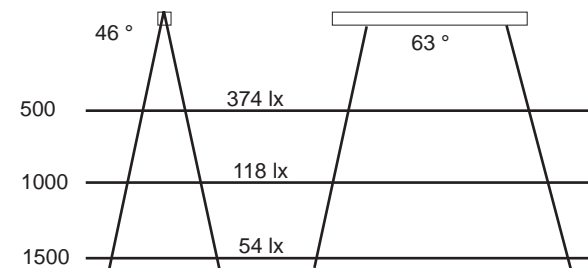
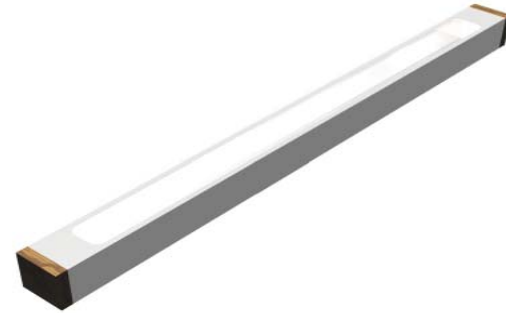
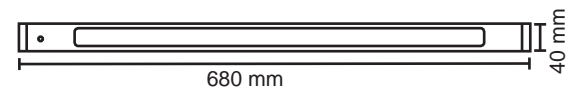
## Led Seinälista

Tuotenumero	Nimi	Runko	Ledin väri	W	K	Led
CEL130 202 174	Led Seinälista l=3000 mm	Eloksoitu alumiini	warm white	21	2800	Rebel
CEL130 202 274	Led Seinälista l=3000 mm	Eloksoitu alumiini	neutral white	21	4000	Rebel





K&M Modus



Rakenne	Runko harmaa alumiiniprofiili, päädyissä pähkinäpuusomiste
Tehonsyöttö	230 VAC, 50 Hz
Kytentä	pistotulppaliityntä
Käyttölämpötila	0 °C - + 60 °C
Käyttöikä	yli 50.000 h valonalenemalla -30 %
Takuu	Valoyksikkö 6 vuotta



## K&M Modus

Tuotenumero	Nimi	Runko	Ledin väri	W	K	Led
CEL130 206 270	K&M Modus	Harmaa alumiini + somiste	neutral white	12	4000	Rebel
CEL130 206 370	K&M Modus	Harmaa alumiini + somiste	cool white	12	6000	Rebel



Pidätämme oikeuden tuotemuutoksiin.

*Candee L.*

Made in Finland

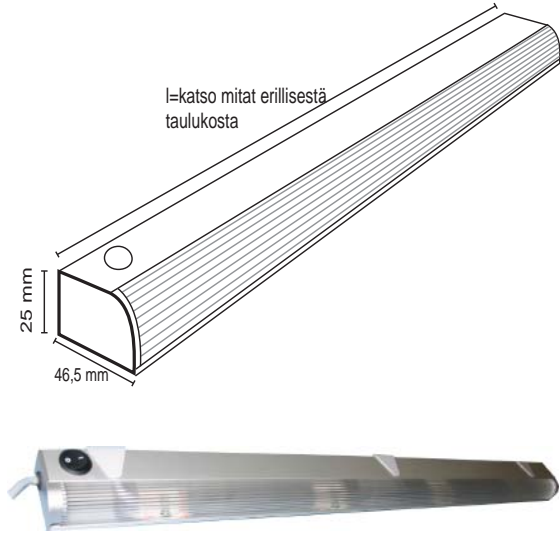
www.candeeffect.com

Made in Finland

www.candeeffect.com

*Candee L.*

Pidätämme oikeuden tuotemuutoksiin.



Rakenne	Runko harmaa alumiiniprofiili, prismaplexsi
Tehonsyöttö	230 VAC, 50 Hz, pistotulpaliityntä
Käyttölämpötila	0 °C - + 60 °C
Käyttöikä	yli 50.000 h valonalenemalla -30 %
Takuu	Valoyksikkö 6 vuotta



## Elhah300

Tuotenumero	Nimi	Runko	Ledin väri	W	K	Led
CEL130 170 170	Elhah300	Alumiini	warm white	12	2800	Rebel
CEL130 170 270	Elhah300	Alumiini	neutral white	12	4000	Rebel
CEL130 170 370	Elhah300	Alumiini	cool white	12	6000	Rebel

## Elhah600

Tuotenumero	Nimi	Runko	Ledin väri	W	K	Led
CEL130 171 170	Elhah600	Alumiini	warm white	12	2800	Rebel
CEL130 171 270	Elhah600	Alumiini	neutral white	12	4000	Rebel
CEL130 171 370	Elhah600	Alumiini	cool white	12	6000	Rebel

## Elhah1200

Tuotenumero	Nimi	Runko	Ledin väri	W	K	Led
CEL130 172 170	Elhah1200	Alumiini	warm white	12	2800	Rebel
CEL130 172 270	Elhah1200	Alumiini	neutral white	12	4000	Rebel
CEL130 172 370	Elhah1200	Alumiini	cool white	12	6000	Rebel

